



**РУКОВОДСТВО
ПО ЭКСПЛУАТАЦИИ**

Инверторный сварочный полуавтомат




**ULTIMATE 350
ULTIMATE 450**

ПРЕДИСЛОВИЕ

Данное руководство по эксплуатации включает в себя описание сварочного аппарата и инструкции по работе с данным оборудованием. Для обеспечения вашей безопасности и безопасности других людей, пожалуйста, внимательно ознакомьтесь с инструкцией.

ВНИМАНИЕ

Обратите внимание на значение следующих предупредительных знаков:

Знак	Описание
 DANGER	Данный знак предупреждает о высокой опасности. При несоблюдении мер безопасности возможен летальный исход.
 WARNING	Данный знак предупреждает о потенциальной опасности. При несоблюдении мер безопасности возможно получение серьезных травм.
 ATTENTION	Данный знак предупреждает об определенном риске. Несоблюдение мер безопасности может привести к поломке аппарата.

Содержание данного руководства пользователя может обновляться не одновременно с оборудованием.

Изображения, представленные в данном руководстве являются ориентировочными. При несоответствии между изображением в руководстве и фактическим оборудованием ориентируйтесь на сам аппарат.




МЕРЫ ПРЕДОСТОРОЖНОСТИ

Прежде чем приступить к работе на данном оборудовании, пожалуйста, внимательно ознакомьтесь с данным руководством пользователя.

Указания по технике безопасности в данном руководстве нацелены на обеспечение правильного использования оборудования и на защиту вас и окружающих от серьезных последствий.

Данное оборудование отвечает правилам безопасности при правильном использовании. Во избежание вероятности несчастного случая, во время работы обращайтесь на предупреждающие символы.

Во избежание несчастных случаев, просим вас обратить внимание на следующие предупреждающие символы:

Символ	Описание	Значение
	Высокая опасность	В случае несоблюдения правил безопасности есть серьезная опасность и риск смерти. Этот знак используется в крайних случаях, зачастую в отношении риска здоровью человека, а не имуществу.
	Опасность	В случае невыполнения инструкций есть вероятность возникновения опасной ситуации, и причинения вреда здоровью. Также данный символ может обозначать возможность нанесения вреда имуществу.
	Предупреждение	Есть вероятность причинения вреда здоровью в случае невыполнения инструкций. Пожалуйста, при виде этого символа внимательно следуйте инструкциям.



Опасность! Во избежание несчастных случаев, следуйте следующим правилам:

1. Не использовать машину в местах, не предназначенных для сварки.
2. Данное оборудование отвечает правилам безопасности при правильном использовании. Во избежание вероятности несчастного случая, во время работы обращайтесь на предупреждающие символы.
3. Следуйте правилам по обращению с силой приводного вала, по выбору места установки оборудования, использованию газа под высоким давлением, хранению и конфигурации, по сохранности изделия после сварки и обращению с субпродуктов и т.д.
4. Посторонним доступ к зоне сварки запрещен.
5. Людям, использующим кардиостимулятор, без разрешения врача доступ к зоне сварки запрещен. Магнетизм, возникающий при подключении сварочного аппарата, может оказывать негативное воздействие на работу кардиостимулятора.
6. Установка, диагностика и обслуживание аппарата должно производиться только профессионалом.
7. Пожалуйста, внимательно ознакомьтесь с содержанием данного руководства пользователя для обеспечения безопасности при работе, и при возникновении вопросов обращайтесь к специально обученным людям.



Опасность! Во избежание риска удара электрическим током, пожалуйста, следуйте следующим правилам:



Любой контакт с деталями аппарата под напряжением может привести к смерти в результате поражения электрическим током или ожогу.

1. Не прикасайтесь к деталям аппарата под напряжением.
2. Обратитесь к специалисту за правильным подключением и заземлением аппарата.
3. Перед установкой и диагностикой отключите аппарат от блока питания и перезапустите через 5 минут. Прежде чем перезагружать аппарат, убедитесь, что он не находится под напряжением, даже если источник питания выключен.
4. Не используйте кабель без достаточного сечения, с изношенным покрытием или оборванным проводом.
5. Обеспечьте изоляцию в соединительных частях кабеля.
6. Не используйте машину со снятым корпусом.
7. Не используйте поврежденные или влажные изоляционные перчатки.
8. При работе на высокой позиции, используйте страховку.
9. Регулярно проверять и поддерживать исправное состояние оборудования, перед использованием убедитесь, что сломанные детали крепятся хорошо.
10. Полностью выключайте оборудование, когда его не используете.
11. При использовании машины с переменным / постоянным током в замкнутом пространстве или высоком положении, соблюдайте государственные или местные нормы и правила.



Опасность! Пожалуйста, используйте средства защиты от газов и паров и пары вредны для здоровья.



При работе в замкнутом пространстве вдыхание вредных газов и паров может привести к удушью.

1. Во избежание несчастных случаев, таких как отравление или удушье газом, пожалуйста, используйте прилагаемое защитное оборудование и проводите профилактические мероприятия.
2. Во избежание нанесения вреда здоровью и отравления газом и порошками, пожалуйста, используйте прилагаемое выпускное оборудование и проводите профилактические мероприятия.
3. При работе с трубопроводами, котлами, кабинами и т.д. CO₂ и аргон остаются на дне. Пожалуйста, удалите газ и в случае нехватки кислорода примите соответствующие меры.
4. Обеспечьте контроль со стороны при работе в замкнутом пространстве, и обеспечьте достаточное поступление газа и используйте профилактические меры.
5. Не проводить сварочные работы на обезжиренном, мыльном участке, а также в зоне распыления.
6. При сварке стали с защитным покрытием используйте меры предосторожности ввиду риска выделения ядовитой пыли и газа.



Опасность! Во избежание несчастных случаев в результате пожара или взрыва, выполняйте следующие указания:



Искра и горячее изделие может привести к пожару.

Неправильное подключение кабеля или неполное подключение токовой цепи стали или другого материала изделия могут привести к пожару.

Не варите вблизи сухих деревьев, в противном случае это может привести к взрыву.

Не проводите сварочные работы на герметичных контейнерах, таких как трубы и т.д., в противном случае это может привести к поломке.

1. Не держите легко воспламеняющиеся материалы в зоне сварки.
2. Не варить в присутствии легко воспламеняющихся газов.
3. Не класть горячее изделие вблизи легко воспламеняющихся материалов.
4. При сварке палисадников, полов и стен уберите подальше все легко воспламеняющиеся материалы.
5. Место стыка кабелей должно быть изолировано.
6. Кабель, присоединенный к изделию, должен находиться достаточно близко к месту сварки.
7. Сварка газовых труб и герметичных контейнеров запрещена.
8. На случай пожара держите огнетушитель поблизости от зоны сварки.



ПРЕДУПРЕЖДЕНИЕ! Дуга, искра, вещества, оставшиеся после сгорания, и шум вредны для здоровья, пожалуйста, примите меры предосторожности.



Дуга, искра, вещества, оставшиеся после сгорания могут привести к ожогу глаз и кожи.

1. Рекомендуется защищать глаза и кожу от электрической дуги как при сварке, так и при наблюдении за данным процессом.
2. Пожалуйста, носите защитные очки.
3. Во время сварочных работ необходимо носить перчатки сварщика, очки сварщика, длинные рукава на одежде, кожаный фартук и другие стандартные предметы защиты.
4. Для защиты других людей от электрической дуги в месте проведения сварки должна быть установлена защитная перегородка.



ПРЕДУПРЕЖДЕНИЕ! Во избежание опрокидывания или поломки газового баллона, пожалуйста, следуйте замечаниям, приведенным ниже.



Опрокидывание газового баллона может привести к телесным повреждениям.

Неправильное использование газового баллона может привести выбросу газа под высоким давлением и привести к телесным повреждениям.

1. Используйте газовый баллон по назначению.
2. Используйте газовый редуктор (регулятор давления газа).
3. Прочитайте руководство по эксплуатации регулятора газа перед его использованием, и обратите внимание на указания по технике безопасности.
4. Зафиксируйте газовый баллон в специальном креплении.
5. Никогда не оставляйте баллон под действием высокой температуры или прямых солнечных лучей.
6. При открытии баллона, держите лицо на достаточном расстоянии от газового баллона.
7. Закрывайте газовый баллон, когда аппарат не используется.
8. Никогда не ставьте горелку на газовый баллон.



ПРЕДУПРЕЖДЕНИЕ! Любой контакт с деталями коммутатора приведет к травмам, пожалуйста, обратите внимание на следующие положения.



1. Никогда не используйте устройство без кожуха.
2. Установка, работа, диагностика и обслуживание аппарата должны проводиться профессионалом.
3. Держите пальцы, волосы, одежду и т.д. на расстоянии от активных деталей, таких как вентилятор.



ПРЕДУПРЕЖДЕНИЕ! Конец провода может нанести вред здоровью, обратите внимание на следующие положения.



Проволока из горелки может ударить по глазам, лицу и другим открытым частям тела.

1. Никогда не заглядывайте в отверстие электропровода при проверке механизма подачи проволоки ввиду риска получить травмы глаз и лица.
2. При подаче проволоки вручную или при нажатии на переключатель держите глаза, лицо и другие открытые части тела на расстоянии от конца горелки.



ВНИМАНИЕ! Для повышения эффективности и корректной эксплуатации источника питания, обратите внимание на следующее:



1. Соблюдайте меры предосторожности против опрокидывания аппарата.
2. Никогда не используйте сварочное оборудование для отогревания труб.
3. Во избежание опрокидывания оборудования, при перемещении источника питания с помощью вилочного автопогрузчика стойте сбоку.
4. При использовании крана для перемещения аппарата, подвяжите веревку к его петлям под углом не более $\phi 15$ по отношению к вертикальному направлению.
5. Во время подъема сварочного аппарата, оснащенного газовым баллоном и механизмом подачи, отсоедините их от источника питания и обеспечьте их горизонтальное положение. При перемещении зафиксируйте газовый баллон поясом или цепью во избежание повреждений.
6. Перед подъемом механизма подачи через кольцо для сварки, убедитесь в прочности конструкции.
7. При наличии на аппарате подтяжек или ручек, используйте их только для поднятия с помощью рук, а не вилочного погрузчика или другого поворотного оборудования.



ВНИМАНИЕ! Электромагнитные помехи.

При использовании оборудования в нестандартном месте необходимо принять дополнительные меры безопасности.

Перед установкой, пожалуйста, устраните потенциальные проблемы, связанные с электромагнетизмом окружающей среды:

- а) Верхняя и нижняя часть сварочного оборудования, а также силовой кабель, кабель управления, сигнальный кабель и телефонный кабель должны быть на удалении.
- б) Беспроводное электричество, ТВ излучение и приемные устройства должны быть на удалении.
- в) Компьютер и другое оборудование для управления должны находиться на удалении.
- г) Здоровье окружающих людей, пользующихся кардиостимуляторами и другим оборудованием, может быть под угрозой. Доступ таких людей к зоне сварки запрещен.
- д) Оборудование для регулировки и измерения должно находиться за пределами зоны действия электромагнитного поля сварки.
- е) Существует вероятность нарушения работы другого оборудования. Пользователи должны обеспечить совместимость оборудования и окружающей среды, иногда необходимо применение дополнительных профилактических мер.

В целях уменьшения электромагнитных помех, пользователи должны соблюдать следующие правила:

- а) Регулярно проводите обслуживание сварочного оборудования.
- б) Сварочный кабель должен быть достаточно коротким, при этом располагаться близко к оборудованию и к земле.
- в) Обеспечьте безопасность всех сварочных металлических деталей и других сопутствующих частей.
- г) Свариваемое изделие должно быть хорошо заземлено.
- д) Необходимо использовать козырёк или другую защиту кабеля и оборудования, чтобы снизить возможность возникновения помех. В особых случаях сварочное оборудование может быть полностью укрыто щитом.

Пользователи несут ответственность за внешнее вмешательство в процессе сварки.

- е) Здоровье окружающих людей, таких как персонал, пользующийся с кардиостимуляторами или аудифонами.
- е) Оборудование для регулировки и измерения.
- г) Возможность нарушения работы другого оборудования.

3. Пользователи должны обеспечить совместимость оборудования и окружающей среды, иногда необходимо внедрение дополнительных профилактических мер.
- ч) Фактическое состояние сварочных и других видов работ.
- Чтобы уменьшить радиационные помехи, пользователи должны соблюдать следующие правила:
- а) Подключите сварочное оборудование к линии питания.
 - б) Регулярно проводите обслуживание сварочного оборудования.
 - в) Кабель должен быть достаточно коротким, чтобы располагаться близко к оборудованию и к земле.
 - д) Обеспечить безопасность всех сварочных металлических деталей и других сопутствующих частей.
 - е) Обрабатываемая поверхность должна быть хорошо заземлена.
 - ф) Необходимо использовать козырёк или другую защиту кабеля и оборудования, чтобы снизить возможность возникновения помех. В особых случаях сварочное оборудование может быть полностью укрыто щитом.
4. Пользователи несут ответственность за внешнее вмешательство в процессе сварки.

ОПИСАНИЕ АППАРАТА

Сварочные аппараты MIG сварка в защитной газовой среде являются инверторными сварочными аппаратами, изготовленными нашей компанией с помощью самых передовых инверторных технологий.

Принцип работы источника инверторного питания заключается в переходе поступающего от сети переменного тока (50 Гц / 60 Гц) в постоянный ток, затем в его переходе на высокую частоту (15 кГц / 16 кГц) при помощи IGBT транзисторов и уменьшении напряжения; далее происходит его переход в постоянный ток высокой мощности по технологии широтно-импульсной модуляции (PWM). Вес и объем инвертора сварочного аппарата значительно сокращается, при этом КПД повышается более чем на 30%.

Достоинства: стабильная механизированная подача проволоки, мало брызг при работе, энергосберегающий аппарат, низкий уровень электромагнитных помех.

Сварочные аппараты MIG сварка в защитной газовой среде нашего производства оснащены уникальной электрической цепью реактора, тщательно контролируемая передача короткого замыкания, обеспечивающая превосходное качество сварки. Наши продукты имеют следующие преимущества: качественный механизм подачи проволоки, мало брызг при работе, энергосберегающий аппарат, отсутствие электромагнитных помех.

Кроме того, наши продукты имеют следующие преимущества: функция самокомпенсации электрического сетевого колебания, мало брызг, хороший старт дуги, глубокий сварочный провар, высокий КПД и т.д.

Данное оборудование можно применять на больших заводах, например, судостроительных, металлургических, заводах, требующих высокий уровень эффективности и экономии энергии.

Оборудование оснащено функцией заварки кратера On / Off. Ток старта и прекращения дуги регулируется отдельно, что очень удобно. Эта машина очень подходит для сварки низкоуглеродистой стали, легированной и нержавеющей стали.

Благодарим Вас за выбор нашей продукции. Пожалуйста, не стесняйтесь вносить свои ценные предложения; мы будем прилагать все усилия, чтобы улучшить качество наших продуктов и услуг.



Предупреждение !

Аппарат предназначен в основном для промышленного использования. Он может излучать радиоволны в закрытом пространстве, так что пользователь должен принять необходимые меры предосторожности.

ТАБЛИЦА ТЕХНИЧЕСКИХ ПАРАМЕТРОВ

<div style="display: flex; justify-content: space-between;"> Параметр Модель </div>	ULTIMATE 350	ULTIMATE 450
Напряжение питания (В)	3 фазы AC380V±15%	3 фазы AC380V±15%
Частота (Гц)	50/60	50/60
Напряжение холостого хода (В)	61	61
Номинальный входной ток (А)	24 (MIG) 25.8(MMA)	31.2 (MIG) 31.8 (MMA)
Регулировка выходного тока (А)	60 - 350 (MIG) 40 - 350 (MMA)	60 - 450 (MIG) 60 - 450 (MMA)
Выходное напряжение (В)	17 - 31.5(MIG) 21.6 - 34(MMA)	17 - 36.5 (MIG) 22.4 - 38 (MMA)
Рабочий цикл (%)	35 (MIG) 30 (MMA)	40 (MIG) 40 (MMA)
Кэффициент мощности	0.93	0.93
Эффективность (%)	85	85
Потери в режиме холостого хода (Вт)	190	190
Скорость подачи сварочной проволоки (м/мин)	3-15	3-15
Рекомендуемый диаметр проволоки (мм)	0.8/1.0/1.2	0.8/1.0/1.2
Класс изоляции	F	F
Класс защиты корпуса	IP21	IP21
Толщина материала (мм)	Более 0.8	Более 0.8
Вес (кг)	27	27
Габариты Д*Ш*В (мм)	526*272*468	526*272*468

ИНСТРУКЦИЯ ПО УСТАНОВКЕ

Сварочное оборудование оснащено компенсатором электропитания, которое поддерживает исправную работу аппарата при колебании напряжения питания $\pm 15\%$ от номинального напряжения.

При необходимости использовать длинный кабель выбирайте с большим сечением, чтобы минимизировать потерю напряжения. Тем не менее, слишком длинный кабель будет влиять на производительность зажигания дуги и другие процессы, поэтому рекомендуем использовать стандартную конфигурацию.

1. Убедитесь, что впускное отверстие оборудования не перекрыто и не заблокировано, чтобы предотвратить сбой в работе системы охлаждения.

2. Используйте заземляющий провод с сечением не менее 6 мм² для более надежного подключения корпуса к земле, от заземляющего винта внутри корпуса к заземляющему устройству. Или подключите зажим для заземления переключателя питания надежно к земле. Оба способа могут быть использованы для обеспечения большей безопасности.

1) Подключите основной кабель цепи замыкания подачи проволоки к соответствующему выходному концу аппарата и закрепите болтами.

2) Подключите вилку 6-жильного кабеля электроцепи управления механизма подачи проволоки к соответствующему разъему аппарата.

3) Подключите вилку заземляющего провода к соответствующему выходному концу аппарата и закрепите болтами.

4) Установите расходомер углекислого газа в газовый баллон; плотно подсоедините провод подачи проволоки к расходомеру углекислого газа.

5) Подключите сварочную горелку к ее выходному разъему подачи проволоки и поверните на 45 ° по часовой стрелке. Затяните крепежные винты сварочной горелки гаечным ключом, чтобы обеспечить надежный контакт. Подключите вилку контроллера и газовое соединение к механизму подачи проволоки.

6) Установите катушку проволоки на опорную ось механизма подачи проволоки, выберите паз в ролике подачи проволоки в зависимости от диаметра сварочной проволоки.

7) Ослабьте прижимной рычаг, протяните сварочную проволоку по спускному соплу подачи проволоки через ролик и паз. Прижмите прижимной рычаг так, чтобы прижимающий ролик плотно прижал сварочную проволоку во избежание скольжения сварочной проволоки. Не нажимайте на рычаг давления слишком сильно; не допускайте деформации сварочной проволоки. Катушка со сварочной проволокой движется по часовой стрелке, ослабляя проволоку. При хранении проволоки, во избежание ослабления катушки, проволоку обычно крепят за специальное отверстие на катушке. Отрежьте эту часть сварочной проволоки во избежание застревания ее в канале.

Схема установки (MIG)

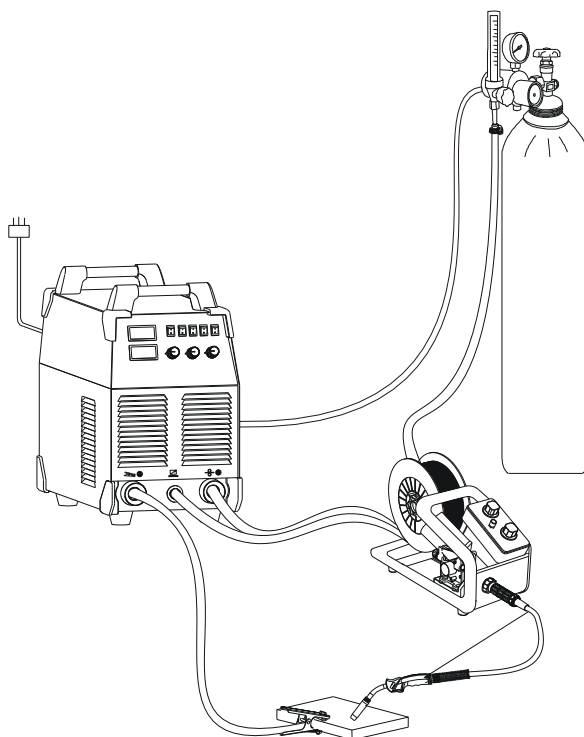
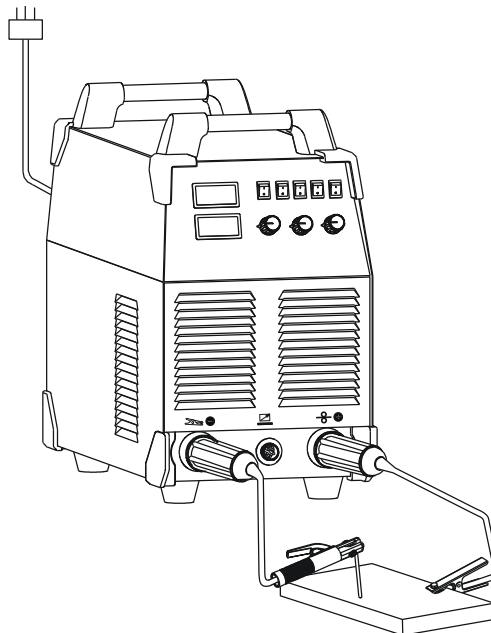
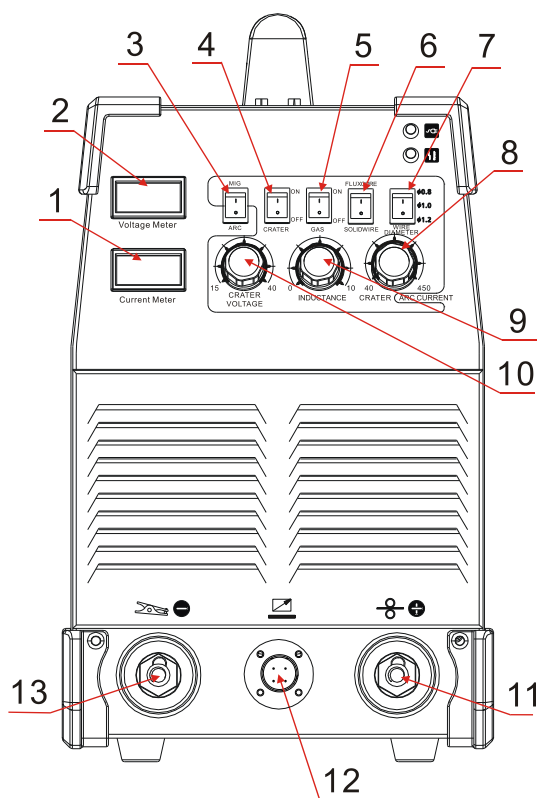


Схема установки (MMA)



ПАНЕЛЬ УПРАВЛЕНИЯ

Схема передней панели



1	Амперметр
2	Вольтметр
3	Кнопка переключения режимов MIG/MMA
4	Кнопка заварки кратера Вкл./Выкл.
5	Тест газа
6	Кнопка выбора типа проволоки
7	Кнопка выбора диаметра проволоки
8	Ручка регулировки тока
9	Ручка настройки индуктивности
10	Ручка регулировки сварочного напряжения
11	Положительный разъем
12	Разъем блока управления подачи проволоки
13	Отрицательный разъем

Данные изображения являются лишь ориентировочными. Фактический продукт может отличаться.

1. Переключатель

1) Переключатель проверки газоснабжения/переключатель сварки: Когда этот переключатель находится в положении проверки газа, включается проверка газоснабжения сварочного аппарата. Когда этот переключатель находится в положении сварки, сварочный аппарат находится в нормальном режиме сварки.

2) Переключателя диаметра сварки: При использовании сварочной проволоки различного диаметра, выключатель должен находиться в соответствующем положении.

2. Регулировочная ручка

1) Регулировочная ручка сварочного напряжения.

2) Регулировочная ручка сварочного тока.

3) регулировка индуктивности ручку. Для достижения наилучшей производительности сварки установите уровень мягкости и твердости электрической дуги. Когда ток слабый, электрическая дуга должна быть твердой, чтобы уменьшить риск прерывания дуги. При сильном токе, электрическая дуга должна быть мягкой, чтобы уменьшить разбрызгивание.

3. Примечание

Аппарат имеет функцию ограничения тока, которая активизируется в случае перегрузки по току, предотвращая аппарат от повреждений от перегрузки по току. Таким образом, вы должны выбирать рекомендательный диаметр сварки и разумный диапазон сварочного тока.

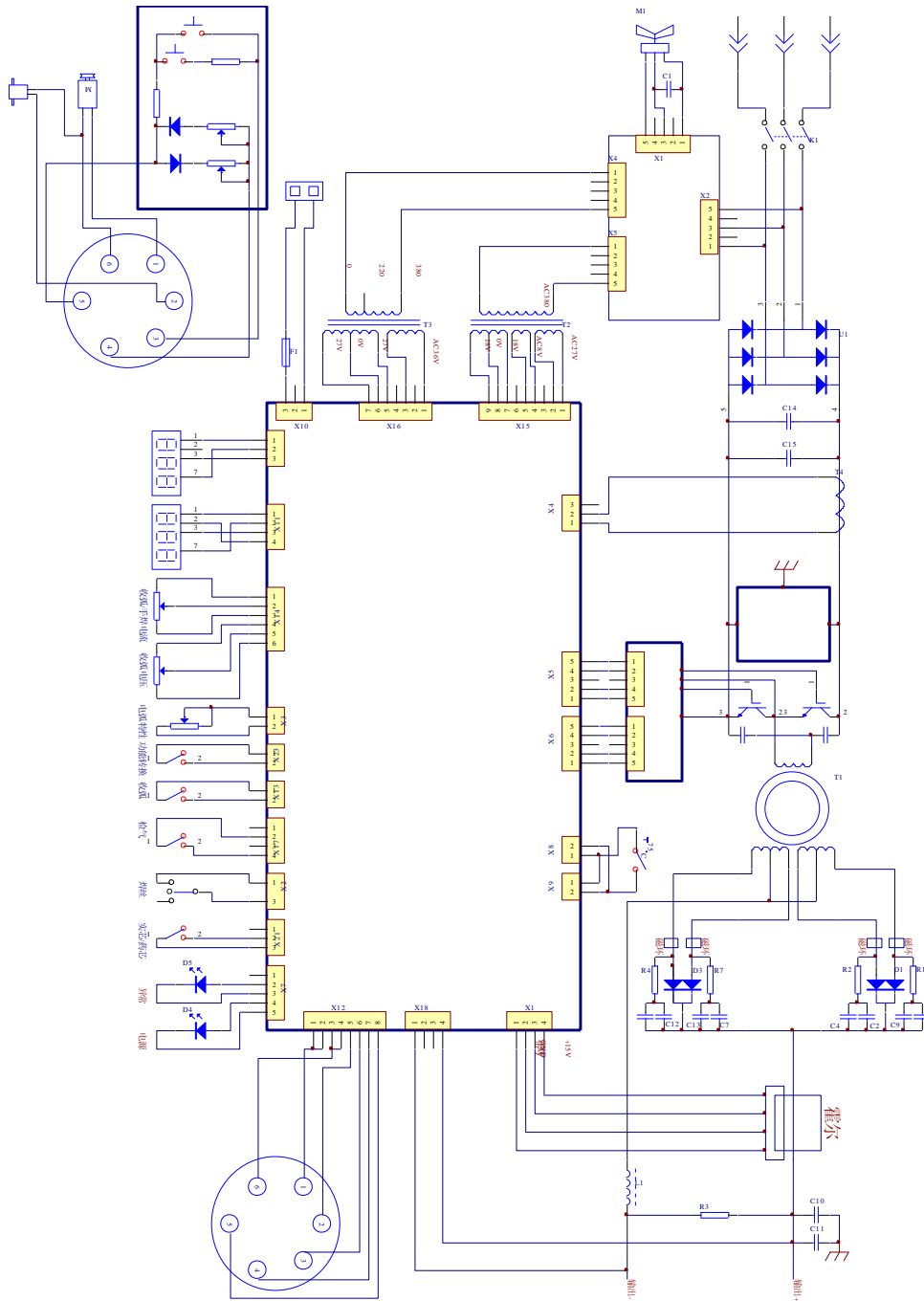
РЕКОМЕНДУЕМЫЕ ПАРАМЕТРЫ СВАРКИ

Данные, указанные в данной таблице, являются универсальными и применяются в стандартных условиях работы.

		Толщина листа (мм)	Диаметр проволоки (мм)	Интервал (мм)	Сила тока (А)	Напряжение (В)	Скорость сварки (см/мин)	Вылет проволоки (мм)	Расход газа (л/мин)
Сварка со стыковым швом (I-образным)	Низкая скорость сварки	0.8	0.8,0.9	0	60~70	16~16.5	50~60	10	10
		1.0	0.8,0.9	0	75~85	17~17.5	50~60	10	10~15
		1.2	0.8,0.9	0	80~90	16~16.5	50~60	10	10~15
		1.6	0.8,0.9	0	95~105	17~18	45~50	10	10~15
		2.0	1.0,1.2	0~0.5	110~120	18~19	45~50	10	10~15
		2.3	1.0,1.2	0.5~1.0	120~130	19~19.5	45~50	10	10~15
		3.2	1.0,1.2	1.0~1.2	140~150	20~21	45~50	10~15	10~15
		4.5	1.0,1.2	1.0~1.5	160~180	22~23	45~50	15	15
			1.2	1.2~1.6	220~260	24~26	45~50	15	15~20
			1.2	1.2~1.6	220~260	24~26	45~50	15	15~20
			1.2	1.2~1.6	300~340	32~34	45~50	15	15~20
			1.2	1.2~1.6	300~340	32~34	45~50	15	15~20
	Высокая скорость сварки	0.8	0.8,0.9	0	100	17	130	10	15
		1.0	0.8,0.9	0	110	17.5	130	10	15
1.2		0.8,0.9	0	120	18.5	130	10	15	
1.6		1.0,1.2	0	180	19.5	130	10	15	
2.0		1.0,1.2	0	200	21	100	15	15	
2.3		1.0,1.2	0	220	23	120	15	20	
3.2		1.2	0	260	26	120	15	20	
		Толщина листа (мм)	Диаметр проволоки (мм)	Сила тока (А)	Напряжение (В)	Скорость сварки (см/мин)	Удлинение проволоки (мм)	Расход газа (л/мин)	
Сварка встык с угловым швом	1.6	0.8,0.9	60~80	16~17	40~50	10	10		
	2.3	0.8,0.9	80~100	19~20	40~55	10	10~15		
	3.2	1.0,1.2	120~160	20~22	35~45	10~15	10~15		
	4.5	1.0,1.2	150~180	21~23	30~40	10~15	20~25		

		Толщина листа (мм)	Диаметр проволоки (мм)	Угол наклона сварочной горелки (°)	Сила тока (А)	Напряжение (В)	Скорость сварки (см/мин)	Удлинение проволоки (мм)	Расход газа (л/мин)
Горизонтальная сварка встык с угловым Т-образным швом	Низкая скорость сварки	1.0	0.8,0.9	45 ⁰	70~80	17~18	50~60	10	10~15
		1.2	0.9,1.0	45 ⁰	85~90	18~19	50~60	10	10~15
		1.6	1.0,1.2	45 ⁰	100~110	19~20	50~60	10	10~15
		2	1.0,1.2	45 ⁰	115~125	19~20	50~60	10	10~15
		2.3	1.0,1.2	45 ⁰	130~140	20~21	50~60	10	10~15
		3.2	1.0,1.2	45 ⁰	150~170	21~22	45~50	15	15~20
		4.5	1.0,1.2	45 ⁰	140~200	22~24	45~50	15	15~20
		6	1.2	45 ⁰	230~260	24~27	45~50	20	15~20
		8.9	1.2,1.6	50 ⁰	270~380	29~35	45~50	25	20~25
		12	1.2,1.6	50 ⁰	400	32~36	35~40	25	20~25
	Высокая скорость сварки	1.0	0.8,0.9	45 ⁰	140	19~20	160	10	15
		1.2	0.8,0.9	45 ⁰	130~150	19~20	120	10	15
		1.6	1.0,1.2	45 ⁰	180	22~23	120	10	15~20
		2	1.2	45 ⁰	210	24	120	15	20
		2.3	1.2	45 ⁰	230	25	110	20	25
		3.2	1.2	45 ⁰	270	27	110	20	25
		4.5	1.2	50 ⁰	290	30	80	20	25
		6	1.2	50 ⁰	310	33	70	25	25
	Горизонтальная сварка с угловым сварочным швом	Низкая скорость сварки	0.8	0.8,0.9	10 ⁰	60~70	16~17	40~45	10
1.2			0.8,0.9	30 ⁰	80~90	18~19	45~50	10	10~15
1.6			0.8,0.9	30 ⁰	90~100	19~20	45~50	10	10~15
2.3			0.8,0.9	47 ⁰	100~130	20~21	45~50	10	10~15
			1.0,1.2	47 ⁰	120~150	20~21	45~50	10	10~15
3.2			1.0,1.2	47 ⁰	150~180	20~22	35~45	10~15	20~25
4.5			1.2	47 ⁰	200~250	24~26	45~50	10~15	20~25
Высокая скорость сварки		2.3 ~ 3.2	1.2	47 ⁰	220	24	150	15	15
				47 ⁰	300	26	250	15	15

ЭЛЕКТРИЧЕСКАЯ СХЕМА



ЗАМЕТКИ И МЕРЫ ПРЕДОСТОРОЖНОСТИ

1. Условия эксплуатации

- 1) Машина должна эксплуатироваться в сухих помещениях с влажностью ниже 90%
- 2) Температура окружающей среды должна быть в пределах от -10 до 40 С
- 3) Не используйте сварочную машину под прямыми солнечными лучами и при дожде. При необходимости, пожалуйста, обратите внимание на наличие воды в фильтре.
- 4) Не используйте сварочную машину в местах наличия пыли или агрессивных (коррозионных) газов.
- 5) Не применять дуговую сварку в местах с сильным воздушным потоком

2. Меры безопасности

Оборудование оснащено встроенной схемой защиты от перегрузки по напряжению, току и теплу. Когда напряжение, выходной ток или внутренняя температура превышает установленное значение, машина автоматически выключается. Необходимо обратить внимание на следующие нормы безопасности, так как перегрузка (например, по напряжению) может привести к повреждению машины:

а) Убедитесь, что работа производится в хорошо проветриваемом помещении! Сварочные аппараты средних и малых размеров, такие как наши, производят тепло с помощью сильного тока, вырабатываемого во время работы, поэтому естественный ветер не может охладить машину. Кроме того, каждая машина оснащена системой охлаждения вентилятором для обеспечения ее стабильной работы. Убедитесь, что впускное отверстие оборудования не перекрыто и не заблокировано, кроме того, держите дистанцию более 0,3 м от других близлежащих предметов. Для обеспечения лучшей производительности и более длительного срока службы сварочного аппарата важно обеспечить достаточную вентиляцию рабочего места.

б) Перегрузка запрещена! Оператор должен следить за максимально допустимой нагрузкой тока (по сравнению с произвольным коэффициентом полезной нагрузки), и за тем, чтобы сварочный ток никогда ее не превышал, так как ток перегрузки может повредить и даже сжечь машину.

в) Перенапряжение запрещено! Как правило, схема автоматической компенсации напряжения, встроенная в машину, гарантирует положение сварочного тока в допустимом диапазоне. Если входное напряжение превышает предел, это может привести к повреждению компонентов машины. Пользователь данного оборудования должен быть об этом проинформирован и принять меры предосторожности.

г) Позади сварочного аппарата есть заземляющий болт с меткой заземления. Перед эксплуатацией машины используйте заземляющий провод с сечением не менее 6 мм² для надежного укрепления корпуса к земле для электростатического разряда, или чтобы избежать несчастные случаи в результате утечки электроэнергии.

д) Если непрерывные рабочие часы превышают определенный коэффициент полезного действия, сварочная машина может перестать работать и оставаться в состоянии защиты, в связи с активацией переключателя контроля температуры из-за чрезмерно вырабатываемого тепла. Между тем, загорается желтый индикатор. Ввиду данного обстоятельства убедитесь, что источник питания подключен, так как, чтобы охладить машину должен работать внутренний вентилятор. Когда температура падает до стандартного диапазона, желтый индикатор погаснет, что означает готовность к работе.

ЧАСТО ЗАДАВАЕМЫЕ ВОПРОСЫ

Свариваемый материал, неправильно подобранные аксессуары, условия эксплуатации, источник тока могут повлиять на качество сварочных работ.

А. Плохой поджиг дуги:

1. Проверьте качество подключения зажима заземляющего кабеля с изделием.
2. Проверьте контакты всех соединений.

Б. Ток на выходе не соответствует номинальным показателям:

Если напряжение на выходе не соответствует номинальным показателям, ток на выходе будет также не совпадать с номинальным. Если напряжение на выходе меньше заявленного, максимальный ток на выходе будет ниже номинального показателя.

В. Нестабильность тока во время работы с аппаратом:

1. Изменилось напряжение сети.
2. Серьезные помехи в сети.

Г. Утечка газа:

1. Проверьте аппарат на наличие утечки в цепи подачи газа.
2. Проверьте поверхность аппарата на наличие масла, грязи, пыли, краски и т.д.

ЕЖЕДНЕВНАЯ ДИАГНОСТИКА



ПРЕДУПРЕЖДЕНИЕ! Перед проверкой и ремонтом полностью отключите аппарат от питания. Перед открытием корпуса убедитесь, что шнур питания вытасчен.

1. Удаляйте пыль с аппарата при помощи сжатого воздуха. В случае если аппарат используется в среде, насыщенной дымом и загрязненным воздухом, очистка аппарата должна производиться не реже, чем раз в месяц.
2. Давление сжатого воздуха должно быть достаточным, чтобы предотвратить повреждения мелких деталей в машине
3. Проверяйте внутренние части аппарата и убедитесь в корректности всех соединений (в особенности вилки и розетки). Затяните ослабленные детали. В случае образования налета, удалите оксидную пленку с помощью шлифовальной бумаги и присоедините ее снова.
4. Избегайте попадания воды и влаги на/в аппарат. Если вода все же попала на аппарат – тщательно высушите его и измерьте уровень изоляции мегомметром.
5. Если аппарат долгое время не используется, храните его в оригинальной упаковке в сухом месте.
6. Каждые 300 часов работы механизма подачи проволоки, очищайте электрическую щетку углерода и очищайте коллектор якоря. Промывайте редуктор скорости, нанесите смазку дисульфид молибдена # 2 на турбину, стержень и подшипник. Рекомендуется выполнять данные процедуры в специализированном сервисе.

Сварочная горелка

Предмет	Диагностика	Замечания
Сопло	При фиксации передняя часть искривлена	Причина в отверстии для воздуха
	Появление брызг	Причина в плавлении горелки (используйте брызгостойкие материалы)
Токосъемный наконечник	Установка зафиксирована	Причина в поврежденной резьбе горелки
	Повреждение наконечника или блокировка отверстия	Причина в неустойчивой дуге
Проводной шланг	Проверьте расширенный размер шланга	Замените, если различие составляет более 6 см; если отверстие шланга будет слишком мало, это приведет к неустойчивости дуги
	Совпадение диаметра проволоки и диаметра трубы	Причина нестабильности дуги, используйте подходящую дугу
	Частичные изгибы и растяжения	Причина в плохой передаче проволоки и нестабильной дуге. Замените.
	Заблокировано по причине загрязнения канала в горелке	Причина слабой подачи проволоки (используйте керасин или замените)
	Канал в горелке сломан	Замените
Канал газа	Забыли подключить, отверстие заблокировано мусором	Может стать причиной плохого поступления газа

Проволока

Предмет	Диагностика	Замечание
Прижимной ролик	Установите прижимной ролик на подходящий уровень	Может стать причиной не стабильной подачи проволоки
Канал для проволоки	Пыль и стружка остались в полости канала	Прочистите
	Не совпадение диаметра проволоки и диаметра трубы	При несовпадении – нестабильная проволока и загрязнение
	Канал должен быть установлена по центру круглого слота (визуальный контроль)	Может стать причиной нестабильной подачи проволоки и загрязнения
Подающий ролик	Установите проволоку одного диаметра с необходимым диаметром подающего ролика	-Может привести к неустойчивой подаче проволоки, загрязнению и блоку канала -Замените подающий ролик
Прижимной ролик	Проверьте стабильность вращения и износ прижимного ролика, стертость контактной поверхности	Приведет к сбою при подаче проволоки

Кабель

Предмет	Диагностика	Замечание
Кабель горелки	- Кабель перекручен - Ослаблено металлическое соединение подвижного штепселя	- Плохая проводка - Нестабильная подача дуги перекрученного кабеля
Выходной кабель	- Износ кабеля из изоляционного материала - Оголенные провода (повреждение изоляции), или ослабленное подключение	Для вашей безопасности и нормальной сварки, примите необходимые меры поддержания рабочего места - Проверьте аппарат после использования - Установите контрольные периоды тщательной проверки аппарата
Входной кабель	- Плохое соединение между вилкой и розеткой - Входной конец силового кабеля зафиксирован - Входной кабель изношен и обнажает проводник	
Кабель заземления	Кабель заземления сломан или установлено плохое соединение	

РАННЯЯ ДИАГНОСТИКА НЕИСПРАВНОСТЕЙ

Ранняя диагностика причины неисправности сварочного аппарата может быть затруднена, даже при выявлении таких неисправностей, как невозможность начала сварки, нестабильность дуги или плохое качество сварки.

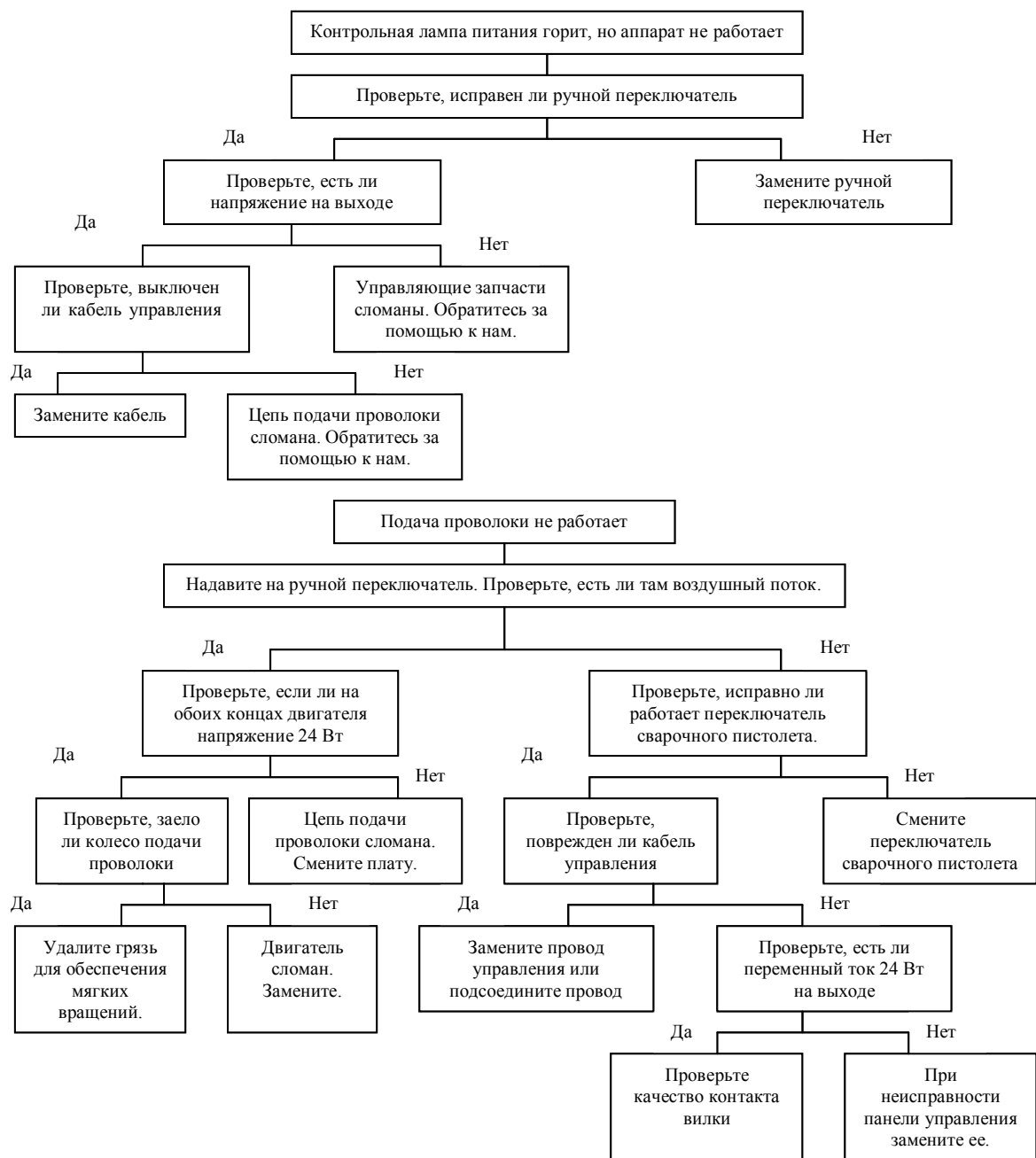
Вышеупомянутые типы неисправности могут быть вызваны различными причинами даже при исправной работе аппарата. Например: ослабление запчастей, забыли включить аппарат, неправильная настройка, повреждение кабеля и газовой резиновой трубы и т.д. Поэтому, пожалуйста, проверьте все, прежде чем отправлять аппарат обратно на завод-изготовитель для капитального ремонта. Большинство неприятностей можно легко решить самостоятельно.

По этой причине, первичный список неисправностей указан ниже. Проверьте те пункты, которые отмечены знаком "○".

Неисправность		Отсутствие дуги	Отсутствие выхода газа	Отсутствие подачи проволоки	Плохое зажатие дуги	Нестабильность дуги	Грязь на сварочном шве	Проволока приклеивается к приводящему концу материала	Проволока приклеивается к материалу	Формируется пропускное отверстие
Предмет на проверку										
Распределительный блок (Устройство защиты на входе)	1. Подключено ли питание? 2. Перегорел предохранитель 3. Ослабились соединения	○	○	○	○	○	○			
Входной кабель	1. Проверьте, подключен ли кабель. 2. Ослабились соединения 3. Перегрев	○			○	○	○			
Работа сварочного тока	1. Подключено ли питание? 2. Нехватка фазы	○	○	○	○	○	○	○	○	
Газовый баллон и регулятор	1. Включите газоснабжение 2. Остаток газа в баллоне 3. Установите интенсивность потока 4. Ослабились соединения					○				○
Шланг подачи газа (начиная с баллона под высоким давлением, заканчивая сварочным пистолетом)	1. Ослабились соединения 2. Повредился газовый шланг									○

Предмет на проверку		Неисправность							Формируется пропускное отверстие
		Отсутствие дуги	Отсутствие выхода газа	Отсутствие подачи проволоки	Плохое зажигание дуги	Нестабильная дуга	Грязь на сварочном шве	Проволока приклеивается к приводящему концу	
Механизм подачи проволоки	<ol style="list-style-type: none"> 1. Ролик подачи проволоки не подходит по диаметру к проволоке. 2. Трещина на ролике подачи проволоки, пазы заблокированы или повреждены 3. Ручка затянута слишком туго или ослаблена 4. Проволочный порошок накопился на входе в пусковое сопло 			○	○	○	○	○	
Сварочная горелка и кабель	Провод сварочной горелки свернут или согнут. Блокировка или деформация проводящего конца, трубы подачи проволоки и кабеля.				○	○	○	○	
Ручка сварочной горелки	<ol style="list-style-type: none"> 1. Ослабьте соединение между проводящим концом, соплом и контактором сопла 2. Контактор сварочного пистолета плохо затянут 						○		○
Кабель питания сварочной горелки и кабель управления переключателя	<ol style="list-style-type: none"> 1. Прерывание работы (усталость материала на изгибе) 2. Повреждение падающим грузом 	○	○	○		○		○	
Состояние материала и длина вытяжки проволоки	<ol style="list-style-type: none"> 1. Остатки масла, грязи, пыли и краски 2. Проволока слишком сильно вытянута 				○	○	○	○	○
Выходной кабель	<ol style="list-style-type: none"> 1. Не достаточное сечение кабеля, который присоединяется к материалу 2. Ослабленное соединение (+) , (-) выходного кабеля 3. Плохая электропроводимость материала 				○	○	○		
Удлиняющий кабель	<ol style="list-style-type: none"> 1. Не достаточное сечение кабеля 2. Кабель закручен или согнут 				○	○	○	○	
Рабочие условия для сварки	Еще раз проверьте сварочный ток, напряжение, угол сварочной горелки, скорость сварки и длину вылета проволоки.				○	○	○	○	○

РЕГУЛЯРНОЕ ТЕХОБСЛУЖИВАНИЕ



УСТРАНЕНИЕ ВОЗМОЖНЫХ НЕИСПРАВНОСТЕЙ

ВНИМАНИЕ! Следующие действия должны выполняться квалифицированными электриками с действительными сертификатами. Перед ремонтом рекомендуем вам обратиться к нам за квалифицированной помощью.

Неисправности	Решение
-Счетчик ничего не показывает; -Вентилятор не вращается; -Нет сварочного тока	<ul style="list-style-type: none">➤ Убедитесь, что аппарат подключен к питанию.➤ Питание подключено к входному кабелю.➤ Проверьте повреждение силиконовых соединений.➤ В случае, если неисправность заключается в дополнительном источнике тока на контрольной панели свяжитесь с дилером.
-Счетчик показывает; -Вентилятор вращается нормально; -Нет сварочного тока	<ul style="list-style-type: none">➤ Проверьте подключение розеток.➤ Обрыв подключения на стыке выходного терминала.➤ Разрыв или повреждение контрольного кабеля горелки.➤ Повреждена схема управления. (Свяжитесь с дилером)
-Счетчик показывает; -Вентилятор вращается нормально; -Ненормальное мигание индикатора.	<ul style="list-style-type: none">➤ Может происходить из-за перенапряжения, пожалуйста, отключите питание, перезапустите аппарат после мигания индикатора.➤ Защита от перегрева, пожалуйста, подождите 2-3 минуты пока аппарат охладится. Питание не отключайте.➤ Неисправность преобразовательной цепи. (Свяжитесь с дилером)

Представленная информация действительна на июль 2016 года. Производитель оставляет за собой право на внесение изменений. Дополнительная информация публикуется на сайте: auroга-online.ru

aurora-online.ru